

ЗАЩИТНЫЙ КОМПЛЕКТ

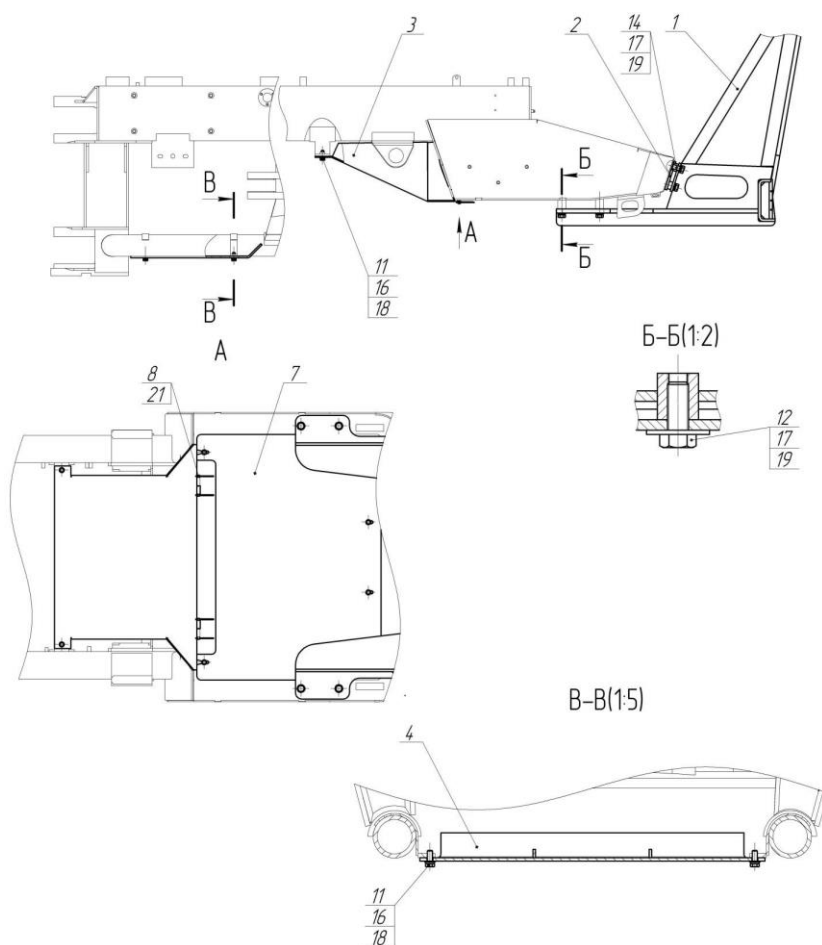


Все более актуальными становятся вопросы возвращения в оборот залежных земель. Десятки тысяч гектар ежегодно требуется расчистить от кустарников и деревьев для того, чтобы вновь выращивать на них ценные продовольственные культуры. Мощные и высокопроходимые тракторы «Кировец» как никто другой подходят для таких работ.

Для тракторов «Кировец» в качестве опции предлагается система защиты от внешних механических воздействий - комплект: защита радиатора и нижняя защита трактора. Этот комплект легко монтируется на трактор, имеющий предварительную подготовку (с установленным комплектом кронштейнов), перед началом работ по «поднятию» залежных земель.

Для установки комплекта защиты необходимо:

- Заменить штатный (пластиковый) щиток под радиатором на усиленный, поз. 7.
- Установить кожух поз. 3 для защиты двигателя.
- Установить отбойник поз. 1 на бампер.
- Установить защиту КПП поз. 4.



Комплект защиты:

1-отбойник; 3-кожух; 4-защита КПП; 7- щиток; 8-ось; 10-болт; М12-6gx40.56.019 ГОСТ 7798-70; 11-болт М12x1,25-6gx40.56.019 ГОСТ 7798; болт М20-6gx55.109.019 ГОСТ 7808; болт М20-6gx45.109.019 ГОСТ 7808; шайба 12Т 65Г 05 ГОСТ6402-70; шайба 20Т 65Г 05 ГОСТ6402-70; шайба 12.01.019 ГОСТ 11371; шайба 20.01.019 ГОСТ 11371; шплинт 4x40.019 ГОСТ397