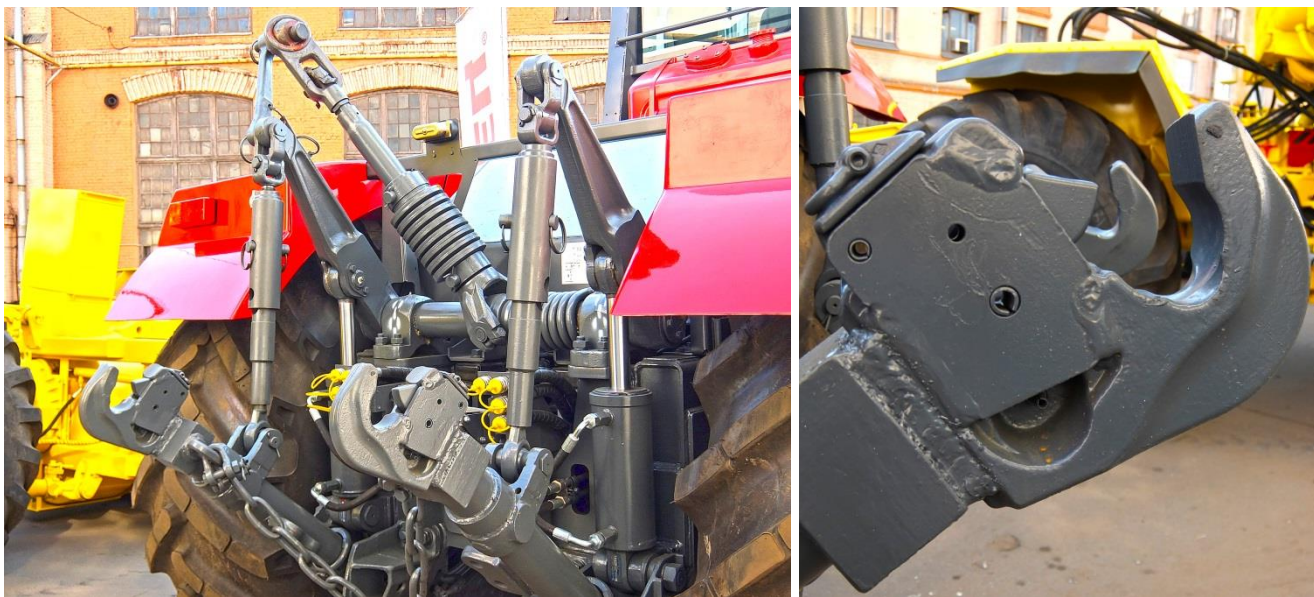


## НАВЕСНОЕ УСТРОЙСТВО ТРАКТОРОВ «КИРОВЕЦ»



С 2014 года трехточечное навесное устройство (НУ) тракторов «Кировец» полностью соответствует параметрам международного стандарта ISO 730/3 (категория 4N). Нижние тяги снабжены устройствами быстрой сцепки – полуавтоматическими крюками Walterscheid.

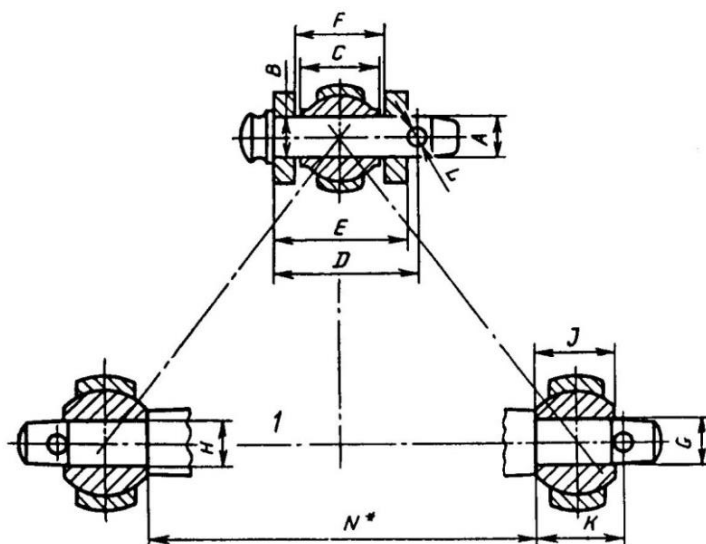
НУ «Кировца», применявшееся ранее, имело отличия в размерах, затрудняющие агрегатирование с некоторыми современными сельхозмашинами (см. табл.).

Для агрегатирования с орудиями, сделанными под прежние размеры навески «Кировца», можно использовать сменные адаптеры (см. чертеж далее).

Также разработана *опция*, включающая дополнительную центральную тягу и адаптеры нижних тяг, для агрегатирования с орудиями категории 3 по ISO.

Грузоподъемность НУ на оси подвеса (концах нижних тяг) составляет не менее 9 000 кг.

Трактор комплектуется прицепной скобой и гидрокрюком, устанавливаемыми на нижние тяги НУ.



В качестве *опции* доступна система позиционного регулирования навесного устройства (ENR). На навесное устройство монтируются специальные датчики, а в гидрораспределитель устанавливается клапан (секция) с электрогидравлическим управлением вместо механического.

Управление секцией производится с пульта (на фото). Оператор может ограничивать ход навесного устройства, зафиксировав таким образом глубину обработки почвы.

Параметр по рисунку	БЫЛО	СТАЛО	ОПЦИЯ
	«стандарт Кировец»	стандарт ISO	
		ISO 730/3 Кат.4N	ISO 730/1 Кат.3
A (палец тяги)	39,5 <sub>-0,8</sub>	45 <sub>-0,8</sub>	31,75 <sub>-0,25</sub>
B (отв. проушины орудия)	40 <sup>+0,62</sup>	45,2 <sup>+0,3</sup>	32 <sup>+0,25</sup>
C	98 <sub>-0,97</sub>	64 max	51 max
E	183 max	132 max	95 max
F	99 min	65 min	52 min
G(палец)		50,8 <sub>-1,1</sub>	36,6 <sub>-0,2</sub>
H (отв. под палец)	60 <sup>+0,46</sup>	51 <sup>+0,5</sup>	37,4 <sup>+0,35</sup>
J	80 <sub>-0,74</sub>	57,5 <sub>-0,5</sub>	45 <sub>-0,2</sub>
N	1120	1168 <sub>-3</sub>	965±1
Высота стойки на орудии	1100	1100 min (реком)	560 min (реком)