

КИРОВЕЦ. Новые преимущества

Обновление модельной линейки тракторов КИРОВЕЦ К-7М и КИРОВЕЦ К-5 с 01.09.2021 года

Новые фиксированные комплектации

Во всех комплектациях К-7М и К-5: ENR+элГР+АгроМонитор+КТС



К-7М



К-5

Описание комплектации	Условный номер
базовая (новая с 01.09.2021)	26
КСК	27
МОМ 1000	28
КСК+МОМ 1000	29
МЕГАПОТОК	30
КСК+МЕГАПОТОК	31
АВТОПИЛОТ	32
КСК+АВТОПИЛОТ	33
КСК+МЕГАПОТОК+АВТОПИЛОТ	34

Описание комплектации	Условный номер
базовая (новая с 01.09.2021)	14
КСК	15
КСК+АВТОПИЛОТ	16
АВТОПИЛОТ	17
МОМ 540/1000	18
МОМ 540/1000 + АВТОПИЛОТ	19
КСК+МОМ 540/1000	20

Краткое название	Описание
Во всех комплектациях тракторов КИРОВЕЦ К-7М и К-5 теперь есть:	
элГР	Гидравлический распределитель с электроуправлением.
ENR	Позиционно-силовое регулирование сельхознавески.
АгроМонитор	Система дистанционного мониторинга параметров трактора (Омникомм). Ранее обозначалась как ТЕЛЕМЕТРИЯ.
КТС	Комбинированная тормозная система прицепного оборудования.
Тракторы КИРОВЕЦ К-7М в комплектации Стандарт 1:	
ТМЗ с ЭБУ	Двигатели ТМЗ с электронно-управляемой топливной системой (ЭБУ - электронный блок управления).

Новые фиксированные комплектации. Расшифровка опций

Во всех комплектациях К-7М и К-5: EHR+элГР+АгроМонитор+КТС

Краткое название	Описание
<i>Опции в составе фиксированных комплектаций:</i>	
КСК	Комплект сдвигания колес. На К-7М шины 710/70 R38 сдвоенные той же модели, что применяются в "базовой" комплектации - отечественные для Стандарта и Митас для Премиума. На К-5 колеса с шинами 23,1R26.
МОМ	Механизм отбора мощности задний, независимый, с клапаном плавного пуска, со сменными хвостовиками ВОМ. На К-7М односкоростной - 1000 об/мин. На К-5 двухскоростной - 540 и 1000 об/мин.
МЕГАПОТОК	Аксиально-поршневой насос 250 л/мин, 4 гидрролинии, свободный слив и дренаж, прямой отбор гидравлической мощности (powerbeyond). Гидравлический распределитель с электроуправлением.
АВТОПИЛОТ	Система автоматического вождения с гидравлическим подруливающим устройством (TRIMBLE).



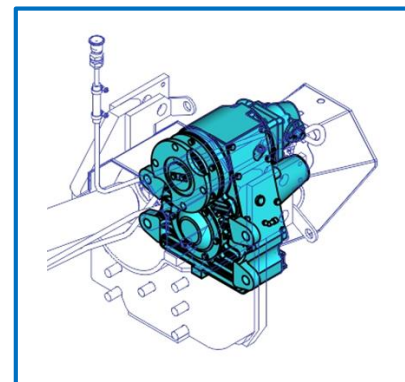
КСК



МЕГАПОТОК

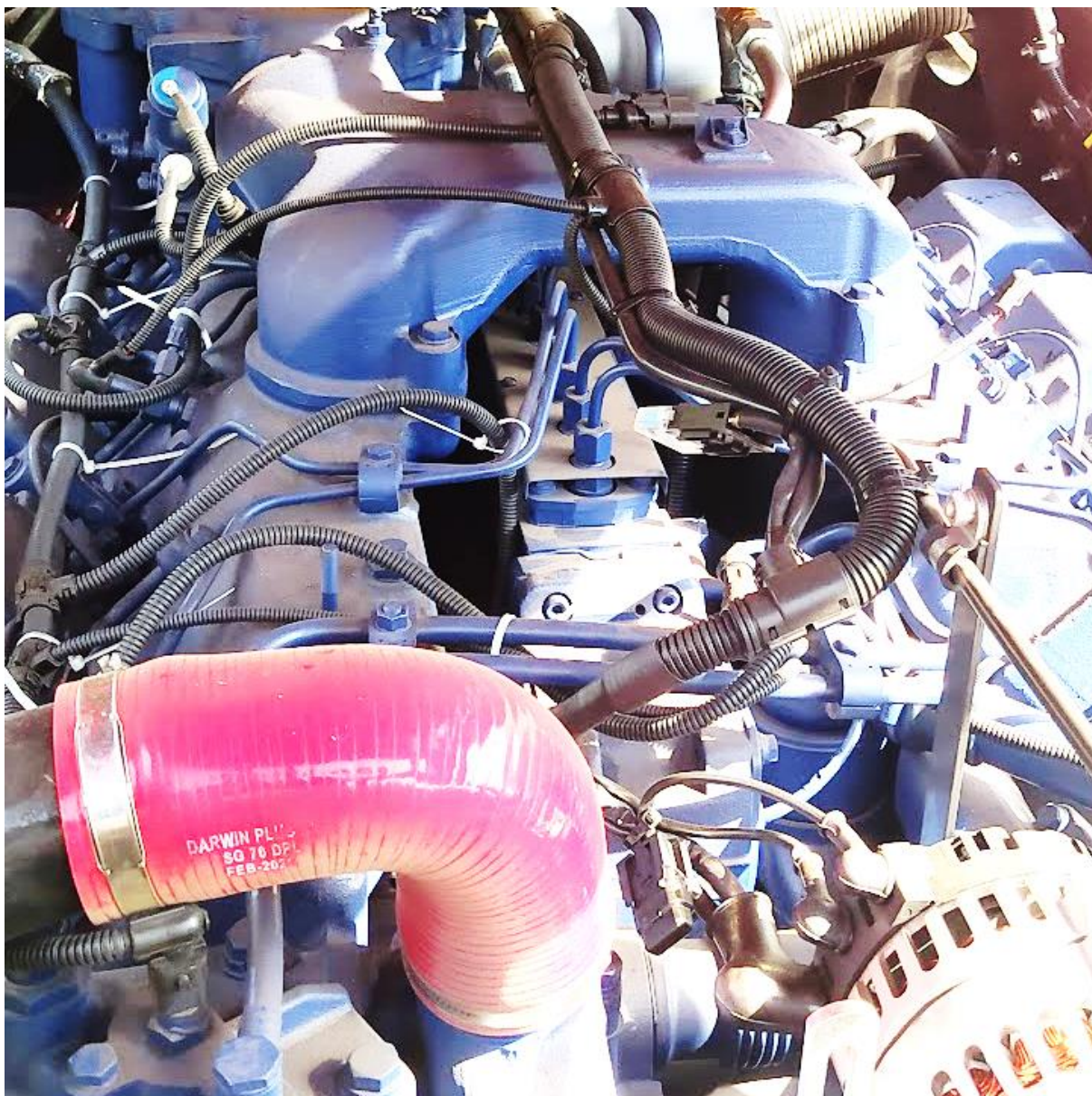


АВТОПИЛОТ



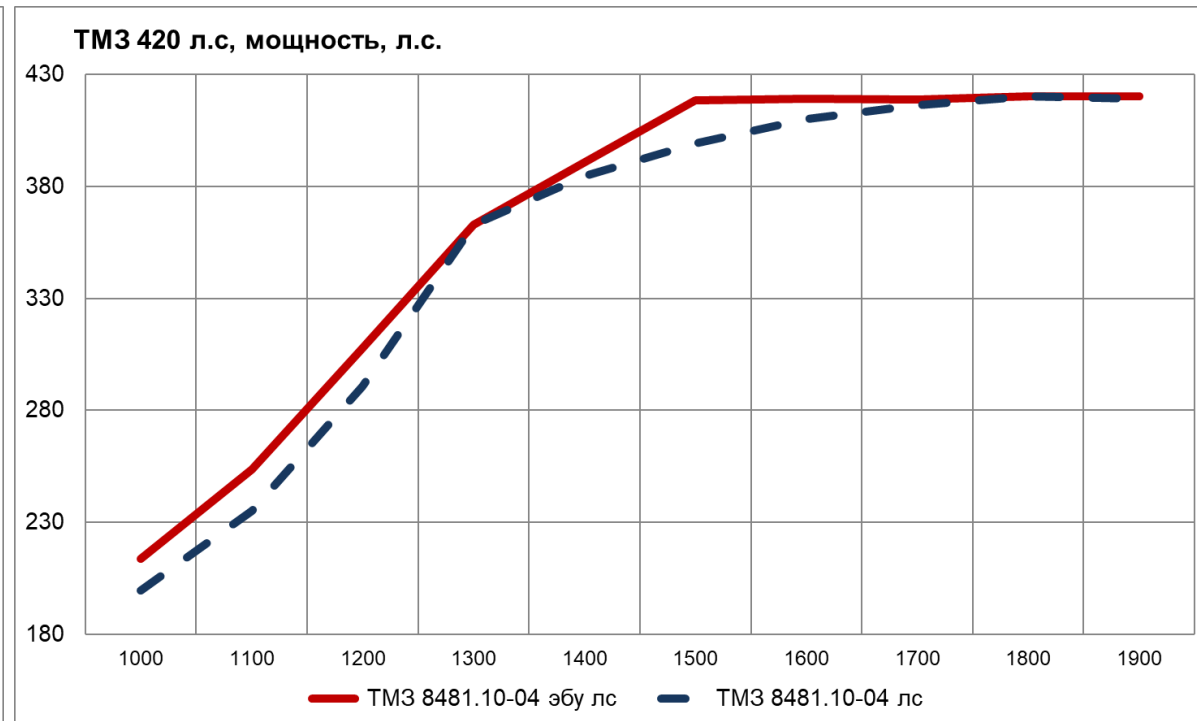
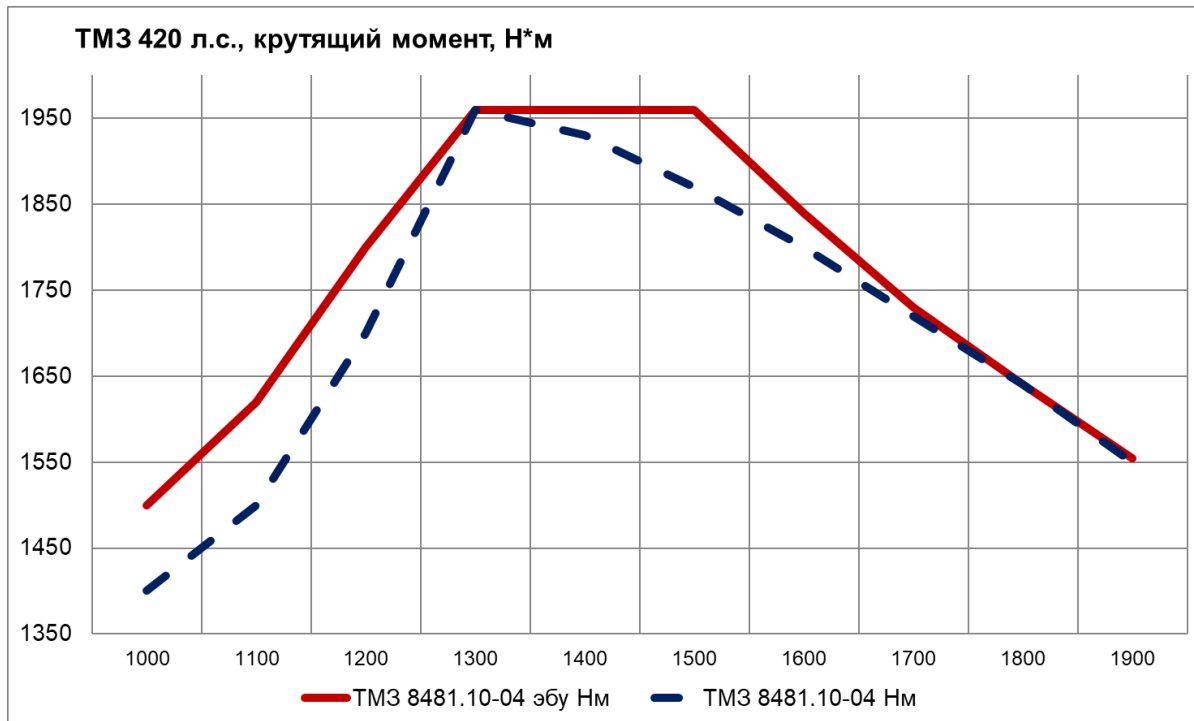
МОМ

Двигатель с ЭБУ. Новые преимущества Тутаевского мотора



- **Высокая унификация с механической топливной системой.**
- **Легкая и удобная электронная педаль.**
- **Точное управление тягой. Ровная характеристика крутящего момента.**
- **Улучшены тягово-экономические показатели.**
- **Нет повышенных требований к качеству топлива** (в сравнении с моторами ТМЗ с механической топливной системой и дизелями с системой common-rail других производителей).

Двигатель с ЭБУ. Новые преимущества Тутаевского мотора



- **Характеристики двигателя ТМЗ с новой системой управления: широкие «полки» крутящего момента и мощности свидетельствуют о высокой эластичности обновлённых моторов.**
- **Более высокая тяга в широком диапазоне оборотов обеспечит стабильную работу в режиме минимального расхода топлива.**

Электрогидравлика. Новый уровень производительности и управления



- Для всех комплектаций К-7М и К-5!
 - До 30% увеличена пропускная способность на секции (120 л/мин на ГР Bucher в сравнении с 90 л/мин на мех. ГР Bosch).
 - **Удобное, легкое и точное управление потоком.**
 - **В состав входит EHR.**
 - **Современная надежная конструкция на базе компонентов ведущих мировых производителей.**
- Подтверждено безотказной эксплуатацией более 500 тракторов К-5 выпуска 2020-21гг.**

АгроМонитор. Телеметрия во всех комплектациях



- Для всех комплектаций К-7М и К-5 с завода!



АгроМонитор. Телеметрия во всех комплектациях

- **Полный контроль техники через облачный сервис КИРОВЕЦ-ОНЛАЙН.**
- **Возможность подключения к цифровым системам управления агропредприятий (1-С, Виалон, Агросигнал и др.)**
- **Установка оборудования на заводе. Без вмешательства сторонних установщиков в конструкцию трактора и, как следствие, рисков повреждения и отказов техники.**



- **Адрес завода: пр. Стачек, д. 47, Санкт-Петербург, 198097**
- **Дилерские центры во всех регионах России и за рубежом**
- **Гарантия и сервисная поддержка 24/7**
- **КИРОВЕЦ – лидер рынка в сегменте мощных тракторов**